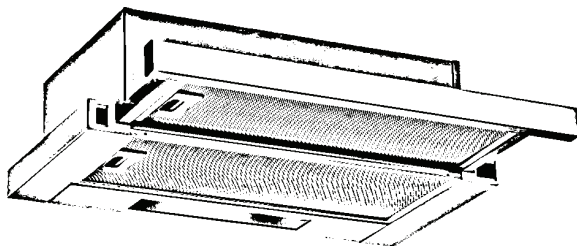


Οδηγίες Χρήσης

Απορροφητήρες



ES HDF62IN/W/BL
ES HDF72IN/W/BL
ES HDTS61

ΠΕΡΙΕΧΟΜΕΝΑ

ΕΙΣΑΓΩΓΗ	2-3
ΟΔΗΓΙΕΣ ΕΓΚΑΤΑΣΤΑΣΗΣ	4
ΕΓΚΑΤΑΣΤΑΣΗ ES HDF62IN/W/BL, ES HDF72IN/W/BL	4-5
ΕΓΚΑΤΑΣΤΑΣΗ ES HDTS61	6
ΛΕΙΤΟΥΡΓΙΑ	7
ΣΥΝΤΗΡΗΣΗ	8
ΑΝΤΙΜΕΤΩΠΙΣΗ ΠΡΟΒΛΗΜΑΤΩΝ.....	9
ΠΡΟΣΤΑΣΙΑ ΠΕΡΙΒΑΛΛΟΝΤΟΣ.....	9

ΕΙΣΑΓΩΓΗ

Σας ευχαριστούμε που επιλέξατε αυτόν τον απορροφητήρα.

- Το παρόν εγχειρίδιο χρήσης έχει σχεδιαστεί για να σας παρέχει όλες τις απαιτούμενες οδηγίες σχετικά με την εγκατάσταση, τη χρήση και τη συντήρηση της συσκευής.
- Για να χειριστείτε σωστά και με ασφάλεια τη μονάδα, διαβάστε προσεκτικά το παρόν εγχειρίδιο χρήσης πριν από την εγκατάσταση και τη χρήση.

ΠΡΟΦΥΛΑΞΕΙΣ ΑΣΦΑΛΕΙΑΣ

- Ποτέ μην αφήνετε τα παιδιά να χειρίζονται το μηχάνημα.
- Ο απορροφητήρας είναι μόνο για οικιακή χρήση και δεν είναι κατάλληλος για μάρμπεκιου, ψησταριές και άλλους εμπορικούς σκοπούς.
- Καθαρίζετε τον απορροφητήρα μετά τον καθορισμένο χρόνο (πρόταση: κάθε 2 μήνες) σύμφωνα με το εγχειρίδιο χρήσης και προστατεύστε τη μονάδα από τον κίνδυνο ανάφλεξης. Υπάρχει κίνδυνος πυρκαγιάς, αν ο καθαρισμός δεν πραγματοποιείται σύμφωνα με τις οδηγίες.
- Εξαερίστε καλά την κουζίνα προτού συνδέσετε τη συσκευή. Ελέγξτε ότι το καλώδιο τροφοδοσίας ρεύματος δεν έχει υποστεί ζημιά. Ένα κατεστραμμένο καλώδιο τροφοδοσίας πρέπει να αντικαθίσταται μόνο από εξειδικευμένο προσωπικό επισκευών.
- Πρέπει να τηρούνται οι κανονισμοί σχετικά με την εκκένωση του αέρα.
- Αυτή η συσκευή μπορεί να χρησιμοποιηθεί από παιδιά ηλικίας 8 ετών και άνω, καθώς και από άτομα με μειωμένες σωματικές, αισθητηριακές ή πνευματικές ικανότητες ή από άτομα χωρίς εμπειρία και γνώσεις, αν έχουν επίβλεψη ή αν τους έχουν δοθεί οδηγίες σχετικά με την ασφαλή χρήση της συσκευής και αν κατανοούν τους ενδεχόμενους κινδύνους. Τα παιδιά δεν πρέπει να παίζουν με τη συσκευή. Ο καθαρισμός και η συντήρηση από τον χρήστη δεν πρέπει να πραγματοποιούνται από παιδιά χωρίς επίβλεψη.
- Αν το καλώδιο παροχής είναι φθαρμένο, θα πρέπει να αντικατασταθεί από τον κατασκευαστή, από τον αντιπρόσωπο σέρβις ή από ανάλογο εξειδικευμένο προσωπικό, για την αποφυγή τυχόν κινδύνων.
- Ο εξαερισμός του χώρου πρέπει να είναι επαρκής όταν ο απορροφητήρας χρησιμοποιείται ταυτόχρονα με συσκευές που λειτουργούν με αέριο ή άλλα καύσιμα. Ο απορροφητήρας προορίζεται να εγκατασταθεί μόνο πάνω από μία βάση εστιών που να μην έχει πάνω από τέσσερις εστίες. Ο αέρας δεν πρέπει να διοχετεύεται σε καπνοδόχο που χρησιμοποιείται για καυσαέρια από συσκευές που λειτουργούν με αέριο ή άλλα καύσιμα.

Οι απορροφητήρες κουζίνας και άλλοι εξαγωγείς μαγειρικών αναθυμιάσεων μπορεί να επηρεάσουν αρνητικά την ασφαλή λειτουργία συσκευών που λειτουργούν με αέριο ή άλλα καύσιμα (συμπεριλαμβανομένων εκείνων που βρίσκονται σε άλλους χώρους) λόγω της αντίστροφης ροής των αερίων καύσης. Τα εν λόγω αέρια μπορούν δυνητικά να προκαλέσουν δηλητηρίαση από μονοξείδιο του άνθρακα. Μετά την εγκατάσταση ενός απορροφητήρα κουζίνας ή άλλου εξαγωγέα μαγειρικών αναθυμιάσεων, η λειτουργία των συσκευών αερίου θα πρέπει να ελέγχεται από αρμόδιο άτομο, ώστε να διασφαλίζεται ότι δεν υπάρχει αντίστροφη ροή των αερίων καύσης.

ΠΡΟΣΟΧΗ:

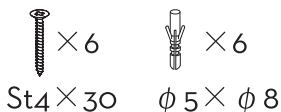
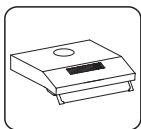
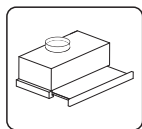
Τα προσβάσιμα μέρη ενδέχεται να υπερθερμανθούν, όταν χρησιμοποιούνται με συσκευή μαγειρέματος.

Κίνδυνος για ηλεκτροπληξία

Συνδέετε τη μονάδα μόνο σε σωστά γειωμένη πρίζα.

Σε περίπτωση αμφιβολιών, ζητήστε τη συμβουλή ενός κατάλληλα ειδικευμένου μηχανικού.

Υλικό που περιλαμβάνεται



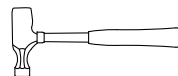
Εργαλεία που χρειάζονται



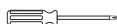
Μολύβι



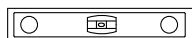
Ταινία μέτρησης



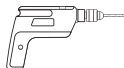
Σφυρί



Κατσαβίδι



Αλφάδι

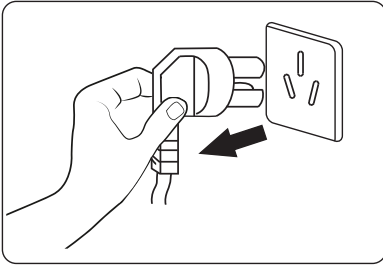


Ηλεκτρικό τρυπάνι ή ηλεκτρικό κατσαβίδι

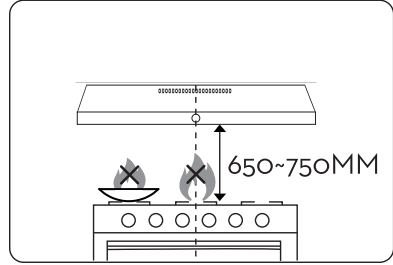
ΟΔΗΓΙΕΣ ΕΓΚΑΤΑΣΤΑΣΗΣ

Προετοιμασία εγκατάστασης:

Προειδοποίηση: Αν δεν τοποθετήσετε τις βίδες ή δεν στερεώσετε τη συσκευή σύμφωνα με τις εν λόγω οδηγίες, ενδέχεται να προκληθούν ηλεκτρολογικοί κίνδυνοι.



α. Πριν από την εγκατάσταση, απενεργοποιήστε τη μονάδα και αποσυνδέστε την από την πρίζα.



β. Ο απορροφητήρας θα πρέπει να τοποθετείται σε απόσταση 650-750 mm πάνω από την εστία για καλύτερα αποτελέσματα.

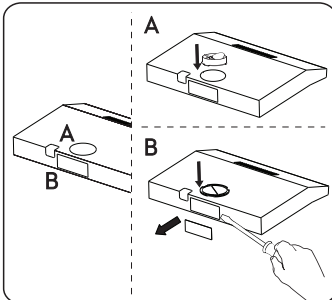


Σημείωση

Μην ανάβετε φλόγες κάτω από τον απορροφητήρα.

ΕΓΚΑΤΑΣΤΑΣΗ ES HDF62IN/W/BL, ES HDF72IN/W/BL

Δύο μέθοδοι εξαερισμού (A&B)

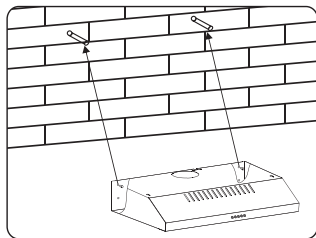


Κάθετος εξαερισμός:

Μέθοδος Α: συνδέστε την έξοδο αέρα 120 mm στον επάνω αεραγωγό του λεπτού απορροφητήρα.

Μέθοδος Β: καλύψτε τον επάνω αεραγωγό του λεπτού απορροφητήρα με το παρεχόμενο κάλυμμα εξόδου και αφαιρέστε την πίσω τετράγωνη μεταλλική πλάκα με το εργαλείο.

Δύο μέθοδοι εγκατάστασης (A&B)



Μέθοδος Α (τοποθέτηση στον τοίχο):

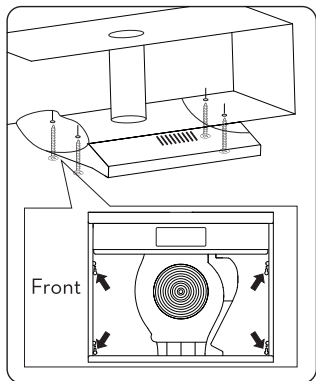
Σύμφωνα με την κεντρική απόσταση της οπής στο πίσω μέρος του λεπτού απορροφητήρα, μετρήστε τη θέση και στη συνέχεια ανοίξτε 2 οπές βάθους $\varnothing 8$ mm στον τοίχο. Τοποθετήστε τα πλαστικά ούπα σε κάθε οπή και σφίξτε τις 2 βίδες ST4X30 μέσα στα πλαστικά ούπα.

Τοποθετήστε τον λεπτό απορροφητήρα πάνω στις βίδες σύσφιξης.

Στερεώστε τον απορροφητήρα με τη βίδα ασφαλείας.

Οι δύο βίδες ασφαλείας του αεραγωγού βρίσκονται στο πίσω μέρος του περιβλήματος, με διάμετρο 6 mm.

Τοποθετήστε τη μονόδρομη βαλβίδα στον απορροφητήρα για να ολοκληρώσετε την εγκατάσταση.



Μέθοδος Β (μόνο για το ντουλάπι):

Μετρήστε τη θέση και ανοίξτε 4 οπές διαμέτρου 6 mm στο κάτω μέρος του ντουλαπιού και κόψτε την οπή του αεραγωγού στο ντουλάπι. Ευθυγραμμίστε τον λεπτό απορροφητήρα με την οπή στο κάτω μέρος του ντουλαπιού και βιδώστε τον με 4 βίδες pes ST4 X 30 όπως απεικονίζεται στην εικόνα.

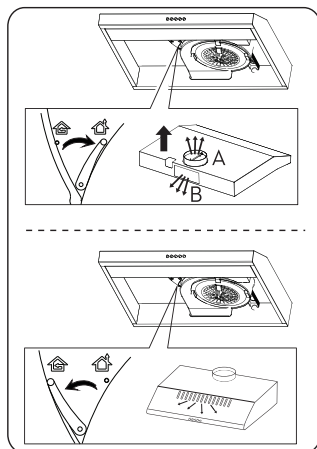
1. Ο επεκτάσιμος σωλήνας είναι προαιρετικό παρελκόμενο, δεν παρέχεται.



Σημείωση

2. Αφαιρέστε τη μεμβράνη προστασίας πριν από την εγκατάσταση.

3. Υπάρχουν 2 μέθοδοι εξαερισμού, όπως ο οριζόντιος εξαερισμός και ο κάθετος εξαερισμός. Κατά την εγκατάσταση προσέξτε τη μέθοδο εξαερισμού.



Ρύθμιση εξαερισμού αέρα

Εξωτερική μονάδα απελευθέρωσης αερίων:

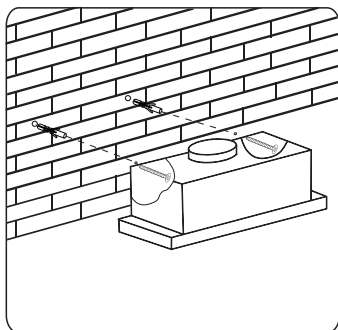
Γυρίστε τον ρυθμιστή στην εξωτερική θέση, εγκαταστήστε την έξοδο και ενεργοποιήστε τον απορροφητήρα. Τώρα ο αέρας θα εξέρχεται από την εξωτερική μονάδα εξόδου.

Ανακύκλωση: Λειτουργία ανακύκλωσης με φίλτρο άνθρακα. Γυρίστε τον ρυθμιστή στην θέση εσωτερικού χώρου, τοποθετήστε το κάλυμμα εξόδου και ενεργοποιήστε τον απορροφητήρα. Τώρα ο αέρας μπορεί να εξέρχεται από την εσωτερική έξοδο.



ΠΡΟΕΙΔΟΠΟΙΗΣΗ: Το κάρβουνο δεν μπορεί να πλυθεί ή να ανακυκλωθεί. Θα πρέπει να αλλάζει το πολύ μετά από 120 ώρες χρήσης. Το φίλτρο άνθρακα δεν πρέπει να εκτίθεται σε θερμότητα.

Δύο μέθοδοι εγκατάστασης (A&B)



Μέθοδος Α:

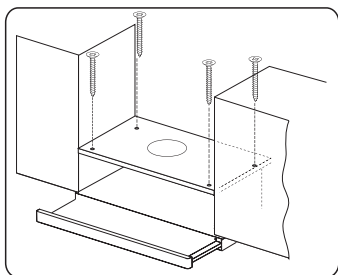
Για την τοποθέτηση στον τοίχο ανοίξτε 2 οπές μεγέθους $\varnothing 8$ mm σε κατάλληλο σημείο σύμφωνα με την κεντρική απόσταση της οπής στο πίσω μέρος του απορροφητήρα. Τοποθετήστε το παξιμάδι στις οπές.

Τοποθετήστε τις βίδες στα παξιμάδια και σφίξτε τις.

Τοποθετήστε τον απορροφητήρα πάνω στις σφιχτές βίδες.

Στερεώστε τον απορροφητήρα με τη βίδα ασφαλείας.

Οι δύο βίδες ασφαλείας βρίσκονται στο πίσω μέρος του περιβλήματος, με διάμετρο 6 mm. Τοποθετήστε τη μονόδρομη βαλβίδα στον απορροφητήρα.



Μέθοδος Β:

Ανοίξτε 4 οπές διαμέτρου 6 mm στο κάτω μέρος του κρεμαστού ντουλαπιού.

Τοποθετήστε τη μονόδρομη βαλβίδα στον απορροφητήρα, στη συνέχεια, εγκαταστήστε τον απορροφητήρα στο κάτω μέρος του κρεμαστού ντουλαπιού και σφίξτε τον απορροφητήρα με τις 4 βίδες που συμπεριλαμβάνονται.




Σημείωση

1. Ο επεκτάσιμος σωλήνας είναι προαιρετικό παρελκόμενο, δεν παρέχεται.
2. Αφαιρέστε τη μεμβράνη προστασίας πριν από την εγκατάσταση.

Κουμπί πίεσης



- ① **Κουμπί απενεργοποίησης:**
Αποσυνδέστε τον ανεμιστήρα.
- ① **Κουμπί χαμηλής ταχύτητας**
Ανεμιστήρας σε χαμηλή ταχύτητα.
Είναι κατάλληλο για σιγοβράσιμο και μαγείρεμα που δεν παράγει πολύ ατμό.
- ② **Κουμπί μεσαίας ταχύτητας**
Ανεμιστήρας σε μεσαία ταχύτητα.
Ιδανικό για εξαερισμό κατά τη διάρκεια της κανονικής λειτουργίας μαγειρέματος.
- ③ **Κουμπί υψηλής ταχύτητας**
Ανεμιστήρας σε υψηλή ταχύτητα.
Ιδανικό για εξαερισμό όταν έχει παραχθεί μεγάλη πυκνότητα καπνού ή ατμού.
-  **Κουμπί λυχνίας**
Χρησιμοποιείται για την ενεργοποίηση/απενεργοποίηση της λυχνίας

Μηχανικό κουμπί εκτόξευσης



Κουμπί λυχνίας
Στην αριστερή πλευρά του απορροφητήρα.



Κουμπί ταχύτητας
«=» Στη δεξιά πλευρά του απορροφητήρα, επίπεδο υψηλής ταχύτητας.
«-» Επίπεδο χαμηλής ταχύτητας.
«Ο»: Απενεργοποίηση

Πριν από τον καθαρισμό απενεργοποιήστε τη μονάδα και βγάλτε το καλώδιο από την πρίζα.

I. Τακτικός καθαρισμός

Χρησιμοποιήστε ένα μαλακό πανί διαποτισμένο με χλιαρό νερό με ελαφρά σαπουνάδα ή απορρυπαντικό οικιακής χρήσης. Ποτέ μη χρησιμοποιείτε μεταλλικά σφουγγάρια, χημικά, λειαντικά υλικά ή σκληρή βούρτσα για τον καθαρισμό της μονάδας.

II. Αντικατάσταση λυχνίας LED

1. Απενεργοποιήστε τη μονάδα και αποσυνδέστε τη συσκευή από την πρίζα.
2. Αφαιρέστε τη λυχνία LED και αποσυνδέστε το καλώδιο της λυχνίας LED από τον απορροφητήρα.
3. Αντικαταστήστε τη λυχνία LED με λυχνία ίδιου τύπου. Συνδέστε το καλώδιο λυχνίας LED στον απορροφητήρα.

ΠΡΟΣΟΧΗ:

Η λυχνία LED μπορεί να είναι καυτή. Περιμένετε να κρυώσει η λυχνία προτού την αντικαταστήσετε.

III. Καθαρισμός φίλτρου

Για να αποφύγετε την περίπτωση πυρκαγιάς, καθαρίζετε σχολαστικά μία φορά τον μήνα. Για να το κάνετε αυτό, αφαιρέστε τα φίλτρα και μουλιάστε τα σε ζεστό νερό και απορρυπαντικό για μία ώρα. Εάν χρησιμοποιείτε πλυντήριο πιάτων, τοποθετήστε τα φίλτρα κάθετα για να βελτιώσετε τη διαδικασία καθαρισμού.

Σημαντική ειδοποίηση:

1. **Βεβαιωθείτε ότι το φίλτρο είναι σωστά ασφαλισμένο. Διαφορετικά, θα χαλαρώσει και θα προκαλέσει μη φυσιολογικό θόρυβο και κίνδυνο.**
2. **Η χρήση φίλτρου άνθρακα θα μειώνει τη ροή του αέρα του απορροφητήρα.**

ΑΝΤΙΜΕΤΩΠΙΣΗ ΠΡΟΒΛΗΜΑΤΩΝ

Βλάβη	Αιτία	Λύση
Η λυχνία ανάβει, αλλά ο ανεμιστήρας δεν λειτουργεί	Το πτερύγιο του ανεμιστήρα έχει μπλοκάρει.	Απενεργοποιήστε τη μονάδα και επισκευάστε την μόνο από εξειδικευμένο προσωπικό επισκευών.
	Ο κινητήρας έχει υποστεί βλάβη.	
Τόσο η λυχνία όσο και ο ανεμιστήρας δεν λειτουργούν	Κάψιμο λυχνίας.	Αντικαταστήστε με λυχνία LED με τη σωστή ονομαστική τιμή.
	Το καλώδιο τροφοδοσίας είναι χαλαρό.	Συνδέστε και πάλι το τροφοδοτικό στην πρίζα.
Έντονοι κραδασμοί της μονάδας	Το πτερύγιο του ανεμιστήρα έχει υποστεί ζημιά.	Απενεργοποιήστε τη μονάδα και επισκευάστε τη μόνο από εξειδικευμένο προσωπικό επισκευών.
	Ο κινητήρας του ανεμιστήρα δεν έχει στερεωθεί καλά.	
	Η μονάδα δεν έχει αναρτηθεί σωστά στο στήριγμα.	Αποσυνδέστε τη μονάδα και ελέγξτε αν το στήριγμα βρίσκεται στη σωστή θέση.
Η απόδοση αναρρόφησης δεν είναι καλή	Πολύ μεγάλη απόσταση μεταξύ της μονάδας και της μαγειρικής εστίας.	Ρυθμίστε εκ νέου την απόσταση μεταξύ 650-750 mm.

ΠΡΟΣΤΑΣΙΑ ΠΕΡΙΒΑΛΛΟΝΤΟΣ

Τα ηλεκτρικά προϊόντα δεν πρέπει να απορρίπτονται μαζί με τα οικιακά απορρίμματα. Ανακυκλώστε όπου υπάρχουν εγκαταστάσεις. Ενημερωθείτε από την τοπική αρχή ή τον έμπορο λιανικής πώλησης σχετικά με την ανακύκλωση.



ΟΡΟΙ ΕΓΓΥΗΣΗΣ ΟΙΚΙΑΚΩΝ ΠΡΟΙΟΝΤΩΝ (Λευκές Συσκευές & Μικροσυσκευές)

ΓΕΝΙΚΟΙ ΟΡΟΙ ΚΑΙ ΠΡΟΥΠΟΘΕΣΕΙΣ

1. Η εγγύηση καλύπτει κάθε ανωμαλία ή βλάβη που οφείλεται αποκλειστικά στην κατασκευή της συσκευής ή σε ελαττωματικά εξαρτήματα.
2. Κατά τη διάρκεια της εγγύησης η εργασία, τα έξοδα μετακίνησης του τεχνικού και τα ανταλλακτικά παρέχονται δωρεάν, καθώς και η μεταφορά της συσκευής (εξαιρούνται οι μικροσυσκευές) **αποκλειστικά με τα συνεργαζόμενα πρακτορεία**, αν ο τεχνικός κρίνει ότι η επισκευή πρέπει να γίνει στο service της εταιρείας.
3. Η εταιρεία μας έχει το δικαίωμα να καθορίζει τον τρόπο και τόπο επισκευής των βλαβών κατά την κρίση της. Ειδικά το σέρβις των μικροσυσκευών παρέχεται στην έδρα του εκάστοτε συμβεβλημένου καταστήματος σέρβις, η δε μεταφορά τους πραγματοποιείται από τον κάτοχο της συσκευής.
4. Σε περίπτωση αδικαιολόγητης κλήσης, απουσίας, προβλημάτων εγκατάστασης ή ανάγκη επίδειξης λειτουργίας, ο πελάτης επιβαρύνεται με τα έξοδα κίνησης και το κόστος επίσκεψης του τεχνικού.
5. Η εγγύηση παύει να ισχύει σε περίπτωση που στη συσκευή έχει επέμβει για επιδιόρθωση άλλος τεχνικός, εκτός από τον εξουσιοδοτημένο τεχνικό της εταιρείας μας, ή έχει παραποιηθεί ή απομακρυνθεί το rating label και ο σειριακός αριθμός της συσκευής.
6. Ενδεχόμενη επισκευή ή αντικατάσταση μερών μίας συσκευής ή της ίδιας της συσκευής δεν παρατείνει τη διάρκεια της εγγύησης, η οποία συνεχίζει σε κάθε περίπτωση έως τη λήξη της.
7. Σε περίπτωση αντικατάστασης κάποιου εξαρτήματος μίας συσκευής, παρέχεται εγγύηση 6 μηνών για το συγκεκριμένο εξάρτημα ή ανταλλακτικό, αρχής γενομένης από την ημερομηνία αντικατάστασης.
8. Η εγγύηση δεν ισχύει για βλάβες που προκαλούνται άμεσα ή έμμεσα από αμέλεια, παράλειψη, κακή χρήση, κακή εγκατάσταση ή πάσης φύσεως επέμβαση στη συσκευή από μη εξουσιοδοτημένο συνεργείο. Επίσης, δεν ισχύει για βλάβες που οφείλονται σε εξωγενείς παράγοντες που αλλοιώνουν την υφή της συσκευής (όπως Π.χ. χημικά, τοξικά, άλατα κ.τ.λ.), καθώς και για βλάβες προερχόμενες από κακή σύνδεση σε τάση διαφορετική από την αναγραφόμενη στην πινακίδα της συσκευής, σε μη γεωμένο ρευματοδότη (πρίζα) και σε μεταβολές τάσης του δικτύου (πτώση, υπέρταση).
9. Η εγγύηση δεν καλύπτει βλάβες ή απώλειες των συσκευών ή παρελκόμενων τους, που οφείλονται σε μεταφορές, που γίνονται με ευθύνη του πελάτη από τρίτους.
10. Η εγγύηση δεν θίγει τα δικαιώματα του αγοραστή όπως αυτά προβλέπονται βάσει της Ευρωπαϊκής Οδηγίας 1999/44/EC και της Ελληνικής νομοθεσίας.
11. Η εγγύηση πρέπει απαραίτητα να συνοδεύεται από φωτοαντίγραφο του τιμολογίου αγοράς ή του δελτίου λιανικής πώλησης ή του δελτίου αποστολής του προϊόντος.

ΕΙΔΙΚΟΙ ΟΡΟΙ: ΣΥΣΚΕΥΕΣ ESKIMO

4 ΧΡΟΝΙΑ ΕΓΓΥΗΣΗ


1. Η εγγύηση καλής λειτουργίας ισχύει από την ημερομηνία αγοράς της συσκευής και έχει διάρκεια **τέσσερα (4) χρόνια**.
2. Κάθε συσκευή ελέγχεται προσεκτικά κατά την παραγωγή και δεν γίνεται αντικατάστασή της παρά μόνο σε περίπτωση ανεπανόρθωτης βλάβης ή επαναλαμβανόμενης ίδιας βλάβης ή λόγω υψηλού κόστους της επισκευής, σύμφωνα με την γνωμάτευση του εκάστοτε συμβεβλημένου τεχνικού συνεργάτη.
3. Στην εγγύηση δεν περιλαμβάνονται λαμπτήρες φωτισμού, κεραμικές επιφάνειες, αξεσουάρ, καθώς και τα πλαστικά, επισμαλτωμένα και γυάλινα μέρη των συσκευών, εκτός εάν αποδειχθεί πως πρόκειται για κατασκευαστικό ελάττωμα.
4. Οι ζημιές που προκαλούνται κατά τη μεταφορά της συσκευής δεν καλύπτονται από την εγγύηση.
5. Όλα τα προϊόντα Eskimo είναι κατασκευασμένα για συνήθη οικιακή χρήση. Η εγγύηση δεν καλύπτει βλάβες που προκύπτουν σε συσκευές που χρησιμοποιούνται στα πλαίσια επαγγελματικής χρήσης.

Η τεχνική υποστήριξη και το service των Συσκευών Eskimo έχει ανατεθεί στην εταιρεία:

GENERAL SERVICE ΕΠΕ

 Λεάνδρου 22

Κολωνός, Αθήνα 10443

: 210 8830666, 210 5145030

: service@general-service.gr (για σέρβις)


: parts@general-service.gr (για ανταλλακτικά)

 www.general-service.gr

F.G. EUROPE A.E.

 Λ. Βουλιαγμένης 128

166 74 Γλυφάδα, Αθήνα

: 210 9697 600, 210 9696 500

: info@fgeurope.gr

 www.fgeurope.gr



Η τεχνική υποστήριξη και το service των Συσκευών Eskimo έχει ανατεθεί στην εταιρεία:

GENERAL SERVICE ΕΠΕ

Λεάνδρου 22 Κολωνός,
Αθήνα 10443

Τηλ: 210 8830666, 210 5145030

Σέρβις: service@general-service.gr

Ανταλλακτικά: parts@general-service.gr

www.general-service.gr

F.G. EUROPE A.E.

Λ. Βουλιαγμένης 128

166 74 Γλυφάδα, Αθήνα

Τηλ: 210 9697 600, 210 9696

500

info@fgeurope.gr

www.fgeurope.gr

